

Abfüllmaschine AFS-Line Pro 8000

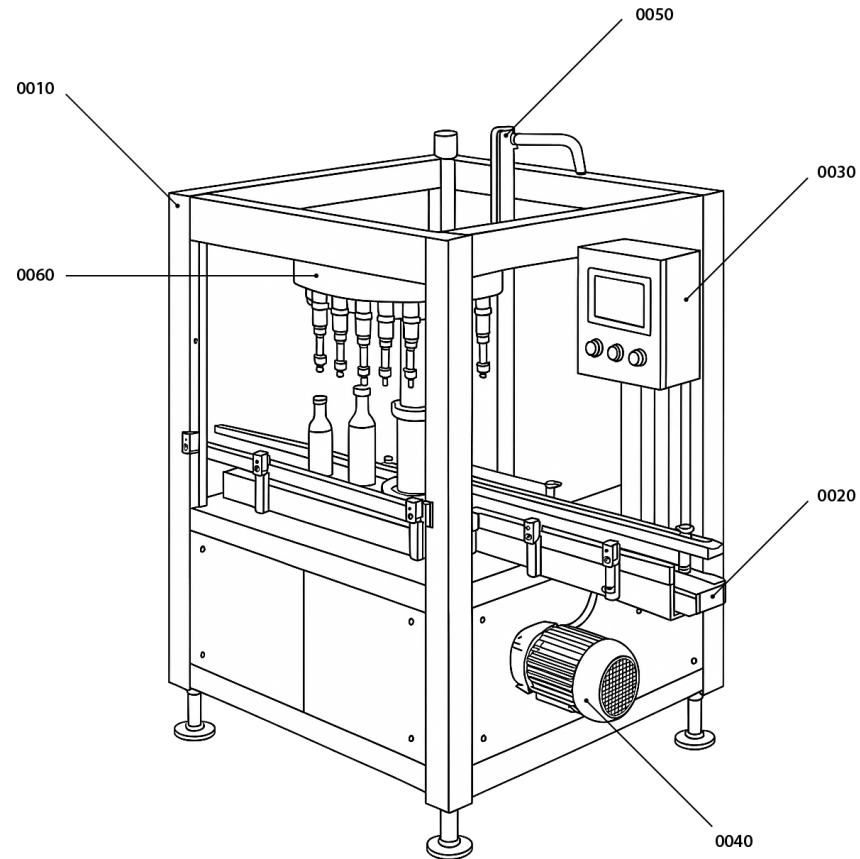
Artikelnummer: afs-8000

Ersatzteilkatalog

Generiert am 20.04.2026

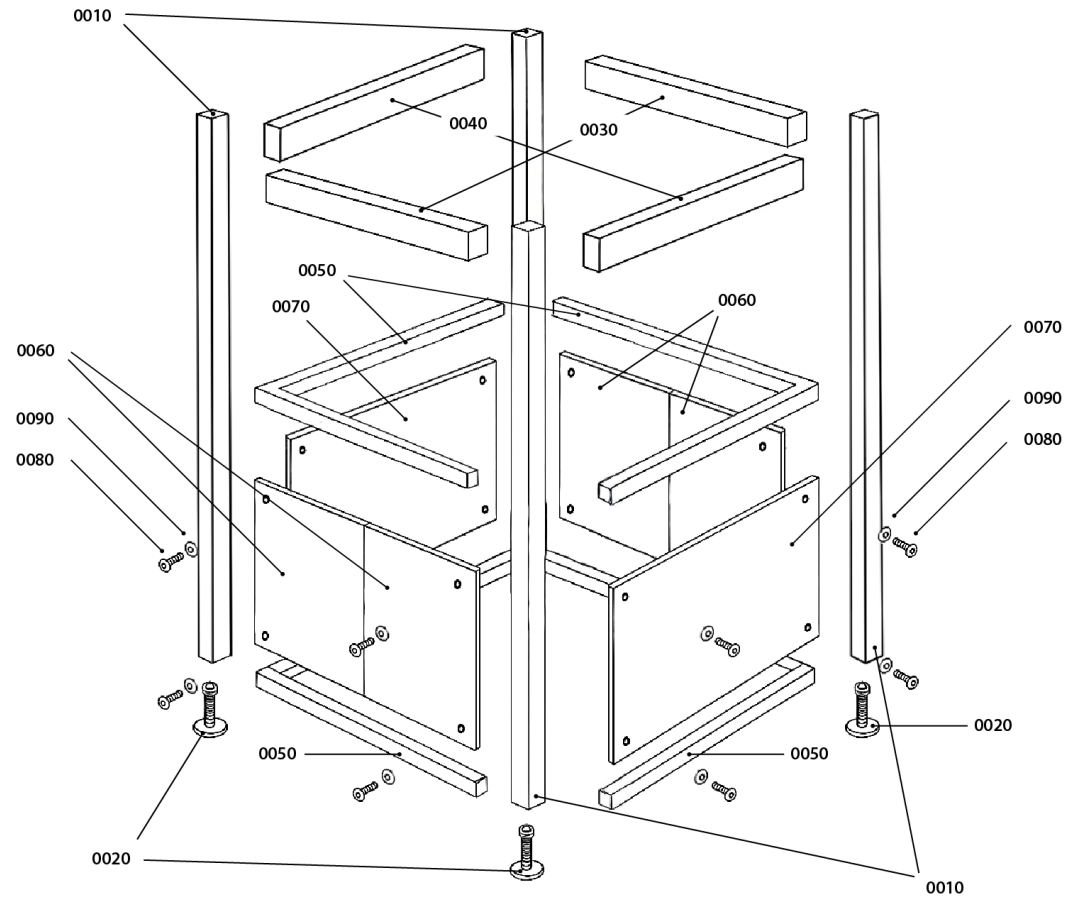
Inhaltsverzeichnis

| | |
|---|----|
| Abfüllmaschine AFS-Line Pro 8000 (afs-8000) | 3 |
| Maschinenrahmen / Grundgestell (BG-FRM-001) | 5 |
| AFS-Steuereinheit / HMI-Modul (BG-HMI-001) | 7 |
| Gehäusefront AFS-Steuereinheit (GF-AFS-260x200) | 9 |
| Trägerplatte mit Bedienelementen (TP-AFS-BED-254x194) | 11 |



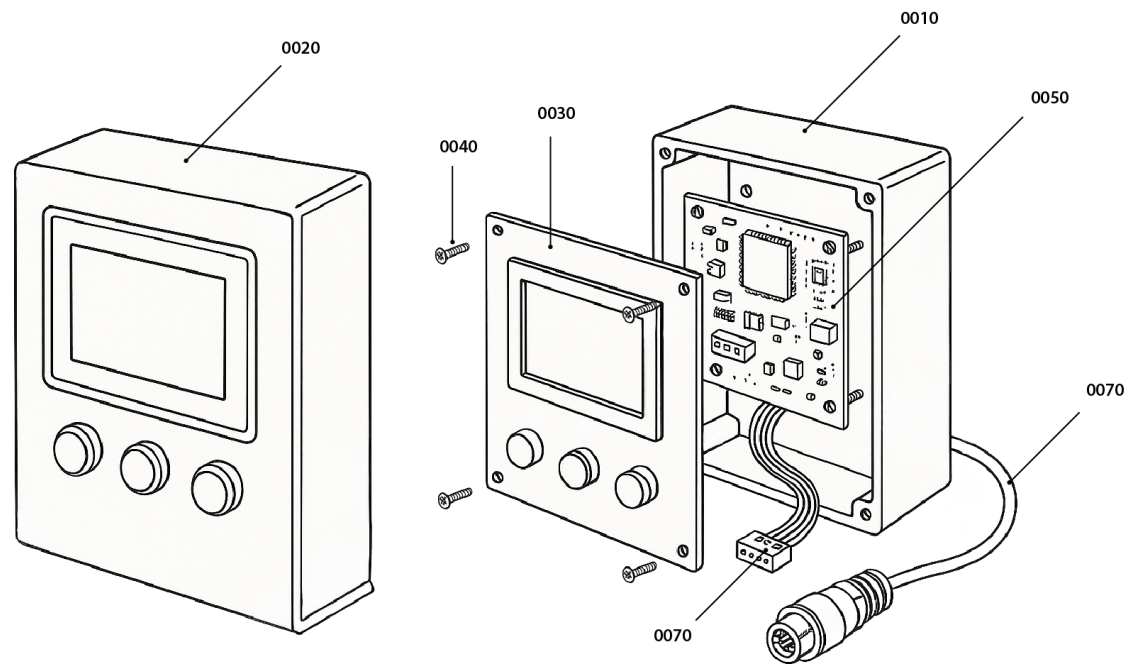


| Pos. Nr. | Artikelnummer | Name | Menge |
|----------|---------------|------------------------------------|-------|
| 0010 | BG-FRM-001 | Maschinenrahmen / Grundgestell | 1 ST |
| 0020 | BG-CNV-001 | Förderband-Einheit / Fördereinheit | 1 ST |
| 0030 | BG-HMI-001 | AFS-Steereinheit / HMI-Modul | 1 ST |
| 0040 | BG-DRV-001 | Hauptantrieb | 1 ST |
| 0050 | BG-FED-001 | Produktzuführung | 1 ST |
| 0060 | BG-FILL-001 | Abfülleinheit | 1 ST |



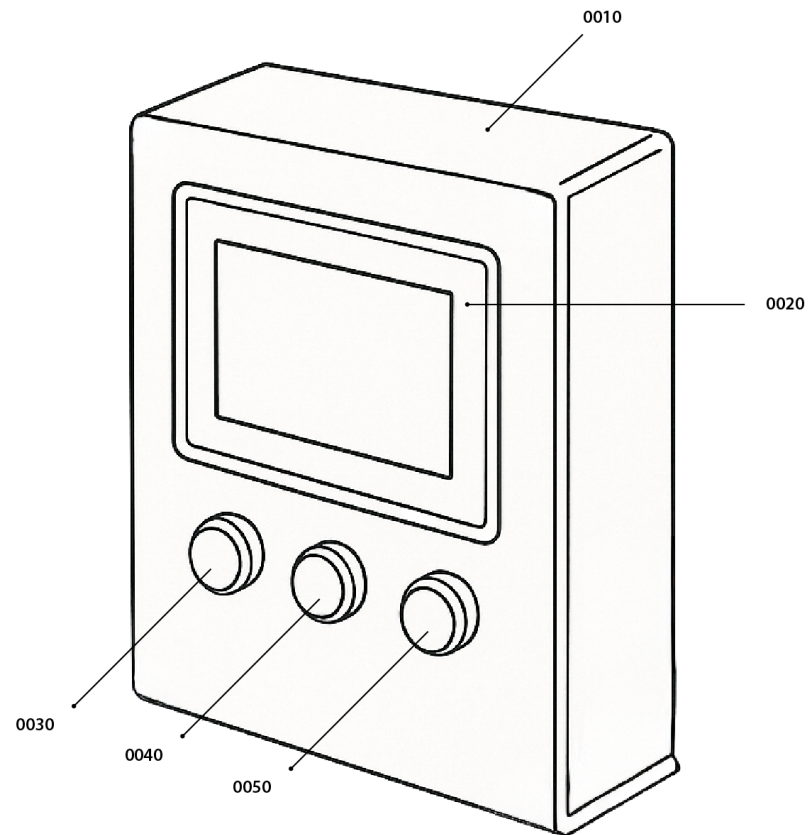


| Pos. Nr. | Artikelnummer | Name | Menge |
|----------|----------------|--|-------|
| 0010 | VP-60x60-180 | Vertikalprofil 60x60mm Edelstahl, 180cm | 4 ST |
| 0020 | MF-ESD-VERST | Schwerlast-Maschinenfuß Edelstahl, verstellbar | 4 ST |
| 0030 | QT-60x60-090 | Querträger 60x60mm Edelstahl, 90cm | 2 ST |
| 0040 | QT-60x80-070 | Querträger 60x80mm Edelstahl, 70cm | 2 ST |
| 0050 | EP-50x50-09082 | Eckrahmen-Profil 50x50mm Edelstahl, 90/82cm | 4 ST |
| 0060 | VB-45x55-3MM | Verkleidungsblech Edelstahl 45x55cm | 4 ST |
| 0070 | VB-70x55-3MM | Verkleidungsblech Edelstahl 70x55cm | 2 ST |
| 0080 | 90340-M8-20 | Schraube Sechskantkopf Edelstahl A2 M8 x 20 | 16 ST |
| 0090 | 90540-M8 | Unterlegscheibe Edelstahl A2 M8 | 16 ST |



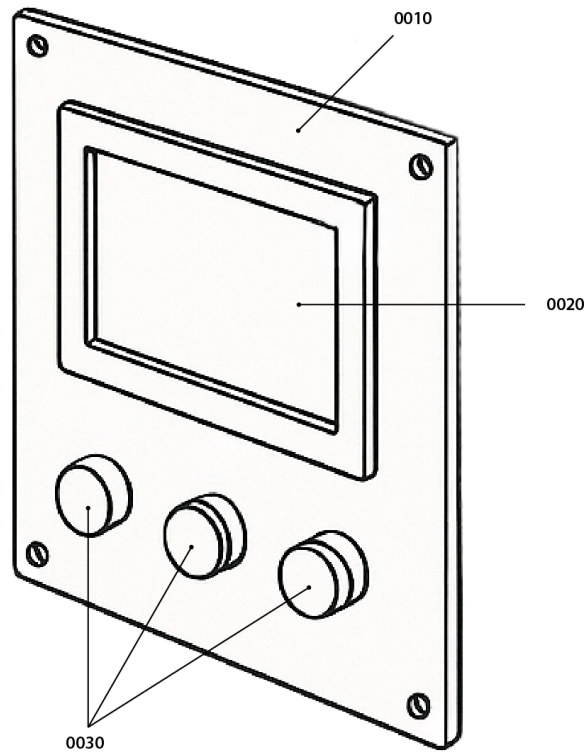


| Pos. Nr. | Artikelnummer | Name | Menge |
|----------|--------------------|--|-------|
| 0010 | GH-AFS-254x194x52 | Grundgehäuse AFS-Steuereinheit | 1 ST |
| 0020 | GF-AFS-260x200 | Gehäusefront AFS-Steuereinheit | 1 ST |
| 0030 | TP-AFS-BED-254x194 | Trägerplatte mit Bedienelementen | 1 ST |
| 0040 | 70210-KS-M3-12 | Schraube Senkkopf Stahl verzinkt M3 x 12 | 4 ST |
| 0050 | PCB-AFS-CNTL-01 | Steuerplatine | 1 ST |
| 0060 | CBL-HMI-LINK-1M | HMI-Verbindungskabel | 1 ST |
| 0070 | CBL-HMI-PWR-2M | Anschlusskabel HMI-Modul | 1 ST |





| Pos. Nr. | Artikelnummer | Name | Menge |
|----------|-------------------------|------------------------------|-------|
| 0010 | FD-IP66-ESD-260x200x055 | Stülpdeckel / Frontdeckel | 1 ST |
| 0020 | DR-IP66-ALU-175x105 | Displayrahmen IP66 | 1 ST |
| 0030 | AK-IP66-GN-22MM | Betätigungskopf IP66 grün | 1 ST |
| 0040 | AK-IP66-SW-22MM | Betätigungskopf IP66 schwarz | 1 ST |
| 0050 | AK-IP66-RT-22MM | Betätigungskopf IP66 rot | 1 ST |





Artikelnummer

TP-AFS-BED-254x194

Baugruppe

Trägerplatte mit
Bedienelementen



Datum

20.04.2026

| Pos. Nr. | Artikelnummer | Name | Menge |
|----------|----------------|---|-------|
| 0010 | TP-STD-254x194 | Trägerplatte | 1 ST |
| 0020 | S7-1200-7 | Steuerungssystem Airmens S7-1200 mit 7" HMI Basic Panel | 1 ST |
| 0030 | DT-IP66-16MM | Drucktaster | 3 ST |

Alphabetisches Inhaltsverzeichnis

| | |
|---|----|
| AFS-Steuereinheit / HMI-Modul (BG-HMI-001) | 3 |
| Abfülleinheit (BG-FILL-001) | 3 |
| Anschlusskabel HMI-Modul (CBL-HMI-PWR-2M) | 7 |
| Betätigungskopf IP66 grün (AK-IP66-GN-22MM) | 9 |
| Betätigungskopf IP66 rot (AK-IP66-RT-22MM) | 9 |
| Betätigungskopf IP66 schwarz (AK-IP66-SW-22MM) | 9 |
| Displayrahmen IP66 (DR-IP66-ALU-175x105) | 9 |
| Drucktaster (DT-IP66-16MM) | 11 |
| Eckrahmen-Profil 50x50mm Edelstahl, 90/82cm (EP-50x50-09082) | 5 |
| Förderband-Einheit / Fördereinheit (BG-CNV-001) | 3 |
| Gehäusefront AFS-Steuereinheit (GF-AFS-260x200) | 7 |
| Grundgehäuse AFS-Steuereinheit (GH-AFS-254x194x52) | 7 |
| HMI-Verbindungskabel (CBL-HMI-LINK-1M) | 7 |
| Hauptantrieb (BG-DRV-001) | 3 |
| Maschinenrahmen / Grundgestell (BG-FRM-001) | 3 |
| Produktzuführung (BG-FED-001) | 3 |
| Querträger 60x60mm Edelstahl, 90cm (QT-60x60-090) | 5 |
| Querträger 60x80mm Edelstahl, 70cm (QT-60x80-070) | 5 |
| Schraube Sechskantkopf Edelstahl A2 M8 x 20 (90340-M8-20) | 5 |
| Schraube Senkkopf Stahl verzinkt M3 x 12 (70210-KS-M3-12) | 7 |
| Schwerlast-Maschinenfuß Edelstahl, verstellbar (MF-ESD-VERST) | 5 |
| Steuerplatine (PCB-AFS-CNTL-01) | 7 |
| Steuerungssystem Airmens S7-1200 mit 7" HMI Basic Panel (S7-1200-7) | 11 |
| Stülpedeckel / Frontdeckel (FD-IP66-ESD-260x200x055) | 9 |
| Trägerplatte (TP-STD-254x194) | 11 |
| Trägerplatte mit Bedienelementen (TP-AFS-BED-254x194) | 7 |

| | |
|--|---|
| Unterlegscheibe Edelstahl A2 M8 (90540-M8) | 5 |
| Verkleidungsblech Edelstahl 45x55cm (VB-45x55-3MM) | 5 |
| Verkleidungsblech Edelstahl 70x55cm (VB-70x55-3MM) | 5 |
| Vertikalprofil 60x60mm Edelstahl, 180cm (VP-60x60-180) | 5 |