

Abfüllmaschine AFS-Line Pro 6000

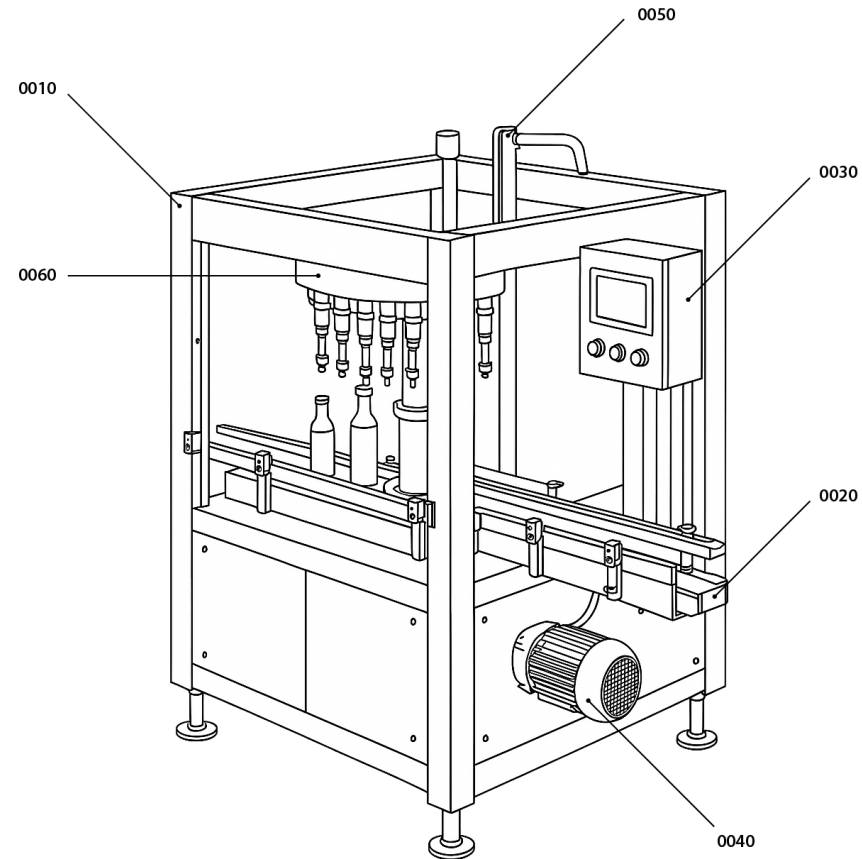
Artikelnummer: afs-6000

Ersatzteilkatalog

Generiert am 20.04.2026

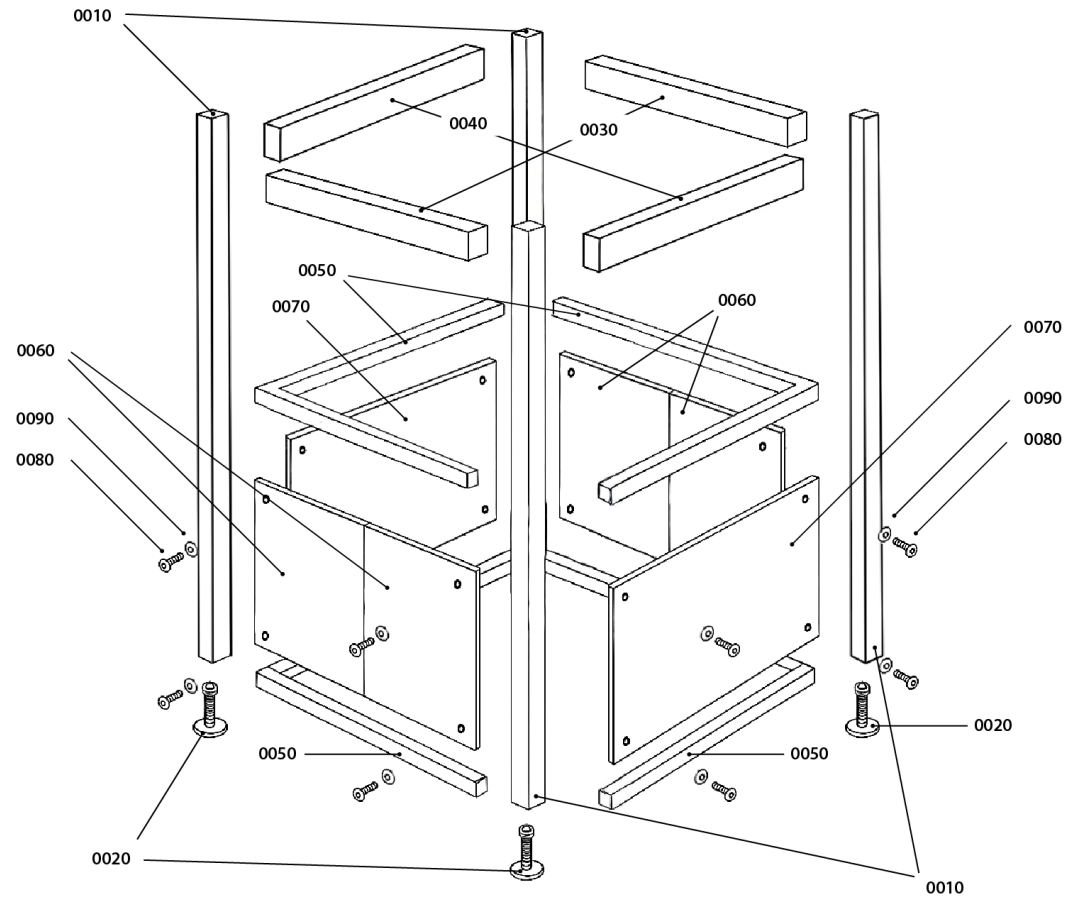
Inhaltsverzeichnis

Abfüllmaschine AFS-Line Pro 6000 (afs-6000)	3
Maschinenrahmen / Grundgestell (BG-FRM-001)	5
AFS-Steuereinheit / HMI-Modul (BG-HMI-001)	7
Gehäusefront AFS-Steuereinheit (GF-AFS-260x200)	9
Trägerplatte mit Bedienelementen (TP-AFS-BED-254x194)	11



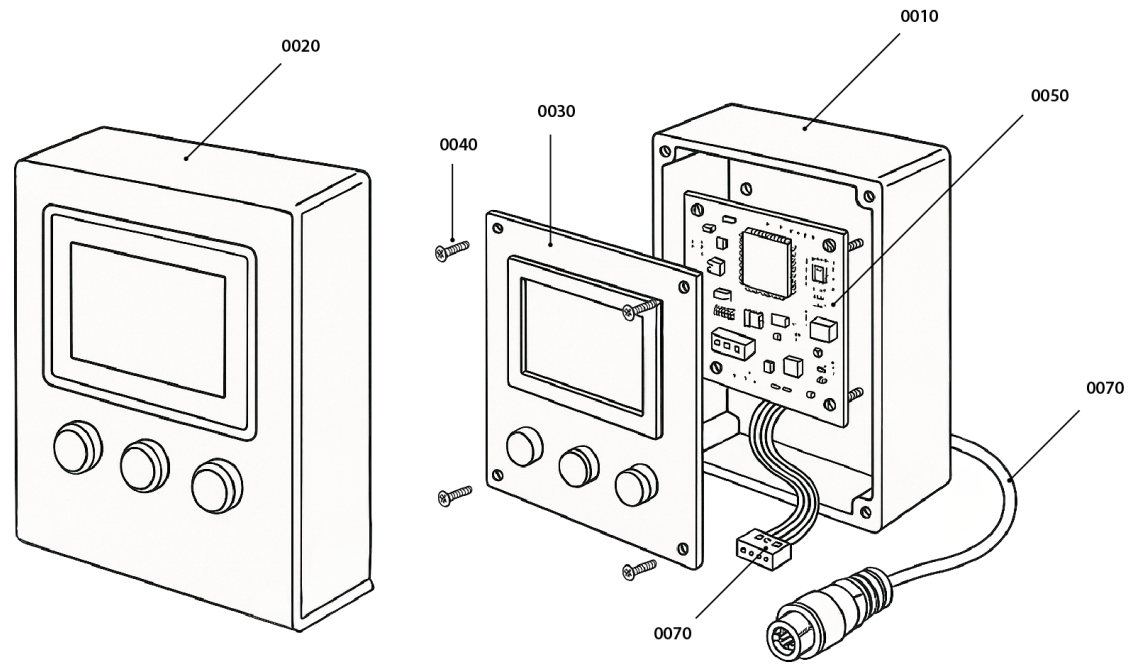


Pos. Nr.	Artikelnummer	Name	Menge
0010	BG-FRM-001	Maschinenrahmen / Grundgestell	1 ST
0020	BG-CNV-001	Förderband-Einheit / Fördereinheit	1 ST
0030	BG-HMI-001	AFS-Steereinheit / HMI-Modul	1 ST
0040	BG-DRV-001	Hauptantrieb	1 ST
0050	BG-FED-001	Produktzuführung	1 ST
0060	BG-FILL-001	Abfülleinheit	1 ST



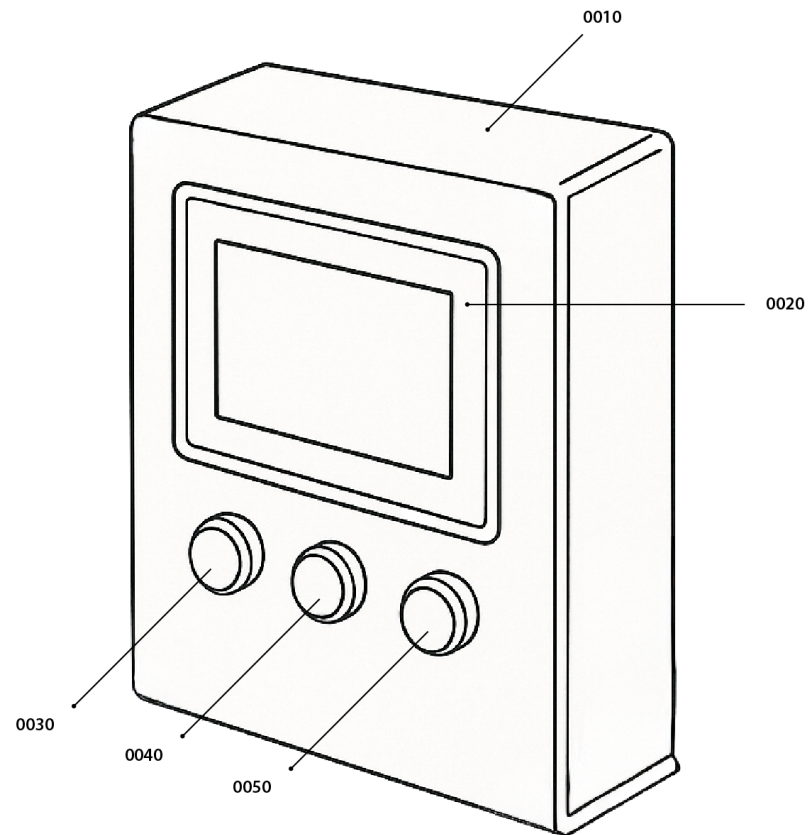


Pos. Nr.	Artikelnummer	Name	Menge
0010	VP-60x60-180	Vertikalprofil 60x60mm Edelstahl, 180cm	4 ST
0020	MF-ESD-VERST	Schwerlast-Maschinenfuß Edelstahl, verstellbar	4 ST
0030	QT-60x60-090	Querträger 60x60mm Edelstahl, 90cm	2 ST
0040	QT-60x80-070	Querträger 60x80mm Edelstahl, 70cm	2 ST
0050	EP-50x50-09082	Eckrahmen-Profil 50x50mm Edelstahl, 90/82cm	4 ST
0060	VB-45x55-3MM	Verkleidungsblech Edelstahl 45x55cm	4 ST
0070	VB-70x55-3MM	Verkleidungsblech Edelstahl 70x55cm	2 ST
0080	90340-M8-20	Schraube Sechskantkopf Edelstahl A2 M8 x 20	16 ST
0090	90540-M8	Unterlegscheibe Edelstahl A2 M8	16 ST



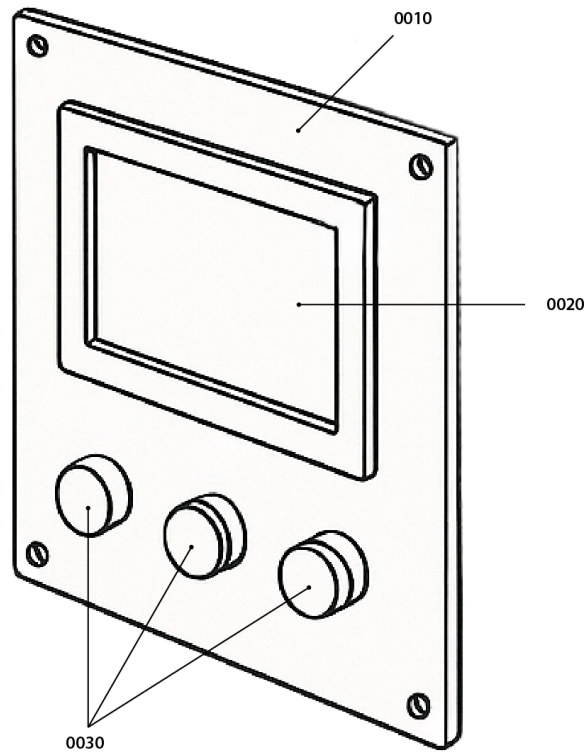


Pos. Nr.	Artikelnummer	Name	Menge
0010	GH-AFS-254x194x52	Grundgehäuse AFS-Steuereinheit	1 ST
0020	GF-AFS-260x200	Gehäusefront AFS-Steuereinheit	1 ST
0030	TP-AFS-BED-254x194	Trägerplatte mit Bedienelementen	1 ST
0040	70210-KS-M3-12	Schraube Senkkopf Stahl verzinkt M3 x 12	4 ST
0050	PCB-AFS-CNTL-01	Steuerplatine	1 ST
0060	CBL-HMI-LINK-1M	HMI-Verbindungskabel	1 ST
0070	CBL-HMI-PWR-2M	Anschlusskabel HMI-Modul	1 ST





Pos. Nr.	Artikelnummer	Name	Menge
0010	FD-IP66-ESD-260x200x055	Stülpdeckel / Frontdeckel	1 ST
0020	DR-IP66-ALU-175x105	Displayrahmen IP66	1 ST
0030	AK-IP66-GN-22MM	Betätigungskopf IP66 grün	1 ST
0040	AK-IP66-SW-22MM	Betätigungskopf IP66 schwarz	1 ST
0050	AK-IP66-RT-22MM	Betätigungskopf IP66 rot	1 ST





Pos. Nr.	Artikelnummer	Name	Menge
0010	TP-STD-254x194	Trägerplatte	1 ST
0020	S7-1200-7	Steuerungssystem Airmens S7-1200 mit 7" HMI Basic Panel	1 ST
0030	DT-IP66-16MM	Drucktaster	3 ST

Alphabetisches Inhaltsverzeichnis

AFS-Steuereinheit / HMI-Modul (BG-HMI-001)	3
Abfülleinheit (BG-FILL-001)	3
Anschlusskabel HMI-Modul (CBL-HMI-PWR-2M)	7
Betätigungskopf IP66 grün (AK-IP66-GN-22MM)	9
Betätigungskopf IP66 rot (AK-IP66-RT-22MM)	9
Betätigungskopf IP66 schwarz (AK-IP66-SW-22MM)	9
Displayrahmen IP66 (DR-IP66-ALU-175x105)	9
Drucktaster (DT-IP66-16MM)	11
Eckrahmen-Profil 50x50mm Edelstahl, 90/82cm (EP-50x50-09082)	5
Förderband-Einheit / Fördereinheit (BG-CNV-001)	3
Gehäusefront AFS-Steuereinheit (GF-AFS-260x200)	7
Grundgehäuse AFS-Steuereinheit (GH-AFS-254x194x52)	7
HMI-Verbindungskabel (CBL-HMI-LINK-1M)	7
Hauptantrieb (BG-DRV-001)	3
Maschinenrahmen / Grundgestell (BG-FRM-001)	3
Produktzuführung (BG-FED-001)	3
Querträger 60x60mm Edelstahl, 90cm (QT-60x60-090)	5
Querträger 60x80mm Edelstahl, 70cm (QT-60x80-070)	5
Schraube Sechskantkopf Edelstahl A2 M8 x 20 (90340-M8-20)	5
Schraube Senkkopf Stahl verzinkt M3 x 12 (70210-KS-M3-12)	7
Schwerlast-Maschinenfuß Edelstahl, verstellbar (MF-ESD-VERST)	5
Steuerplatine (PCB-AFS-CNTL-01)	7
Steuerungssystem Airmens S7-1200 mit 7" HMI Basic Panel (S7-1200-7)	11
Stülpdeckel / Frontdeckel (FD-IP66-ESD-260x200x055)	9
Trägerplatte (TP-STD-254x194)	11
Trägerplatte mit Bedienelementen (TP-AFS-BED-254x194)	7

Unterlegscheibe Edelstahl A2 M8 (90540-M8)	5
Verkleidungsblech Edelstahl 45x55cm (VB-45x55-3MM)	5
Verkleidungsblech Edelstahl 70x55cm (VB-70x55-3MM)	5
Vertikalprofil 60x60mm Edelstahl, 180cm (VP-60x60-180)	5